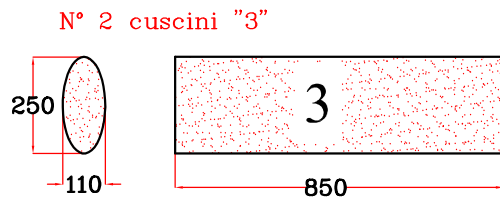
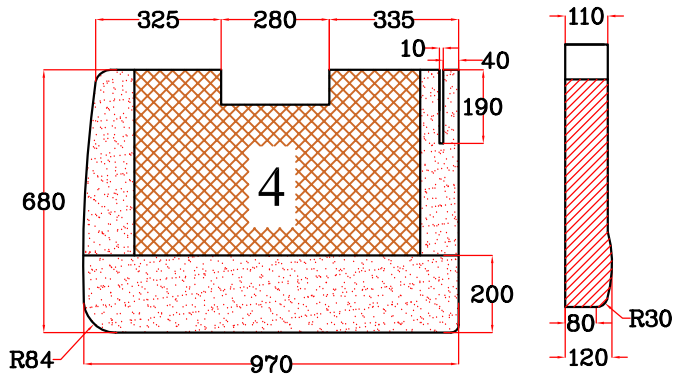
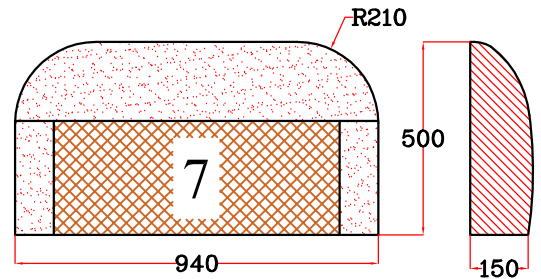
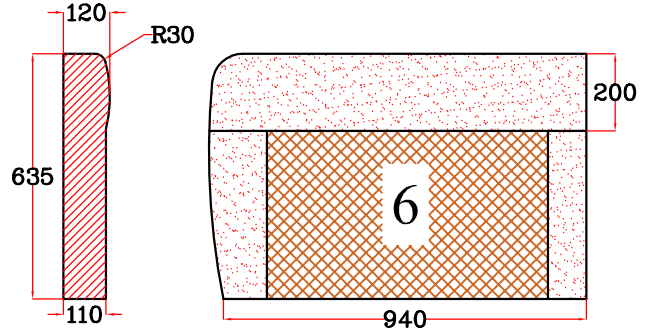
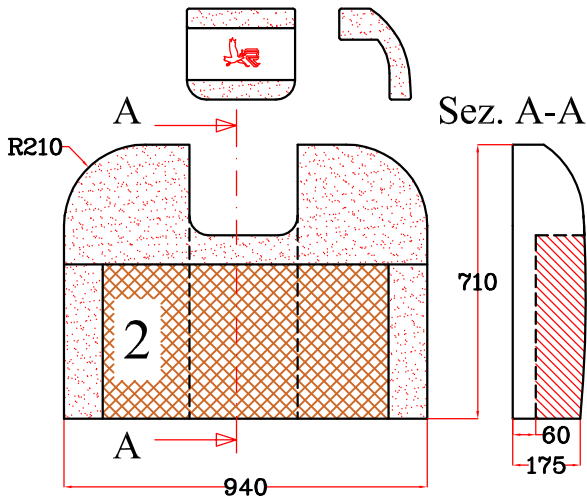
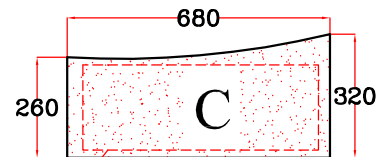
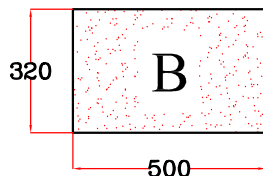
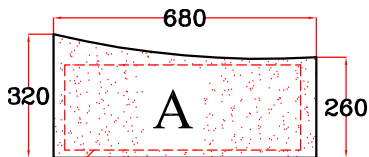


Inserto in gommapiuma con logo

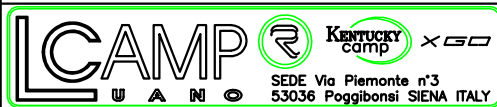


Jolly A e B e C in Pelkò 189 sp. 120mm



Con pannello multistrato togliere lo spessore del pannello alla gommapiuma

Con pannello multistrato togliere lo spessore del pannello alla gommapiuma



Denominazione Cuscini vari		Codice 1TAP090613	
Caratteristiche gommapiuma Densita' 25 Kg/m ³		Caratteristiche gommapiuma schienali Densita' 25 Kg/m ³	
Produzione 2018-2019		Meccanica RENAULT	
NOTE Le dimensioni sono riferite al cuscino finito		Rev 00	
TOLLERANZE DI MASSIMA Grado di precisione medio UNI 5307		Data 20-09-2018	
PAG 1 di 1			
Disegnato A.PINZUTI		Data 30-09-2018	
Approvato A.PINZUTI		Data 30-09-2018	
Rev		MODIFICA	
		Data	
		ESEGUITA	

I dati e le informazioni contenuti o ricavabili da questo disegno sono di esclusiva proprietà della Autocaravans RIMOR s.p.a. Ogni riproduzione totale o parziale è vietata senza l'autorizzazione scritta della ditta RIMOR s.p.a.

